



CloverBook XL

Video Magnifier



מדריך



שימו לב

לפני שימוש ראשון, אנא טענו את המכשיר



הקפידו להניח את המכשיר במקום שהטמפרטורה שלו אינה חורגת מ 10° מינימום ו 35° מקסימום.



הרחיקו את המכשיר מאזורים לחים ואזורים החשופים לרטיבות.



בעת תקלה, אל תנסה לתקן את המכשיר בעצמך. תיקון המכשיר על ידי אדם בלתי מורשה יבטל את אחריות המוצר.



לפרטים אנא צור קשר עם **09-9529366**.
אנא השתמש בספק הכוח והסוללה המסופקת עם המכשיר.





סקירה כללית

Clover Book XL הינו טמ"ס נישא בגודל 15.6 אינץ המספק את כל דרישות הקריאה היומיומיות לאנשים בעלי ראייה ירודה בבית, בעבודה ובלימודים.

הזרוע המתקפלת המשולבת ועיצוב ידית ההרמה הופכים את המכשיר לקומפקטי מאוד להובלה ולנשיאה לכל מקום. לאחר הגדרה מהירה, הוא הופך מיד למכשיר שולחני עם מסך תצוגה גדול ומספק שטח קריאה וכתיבה נוח.

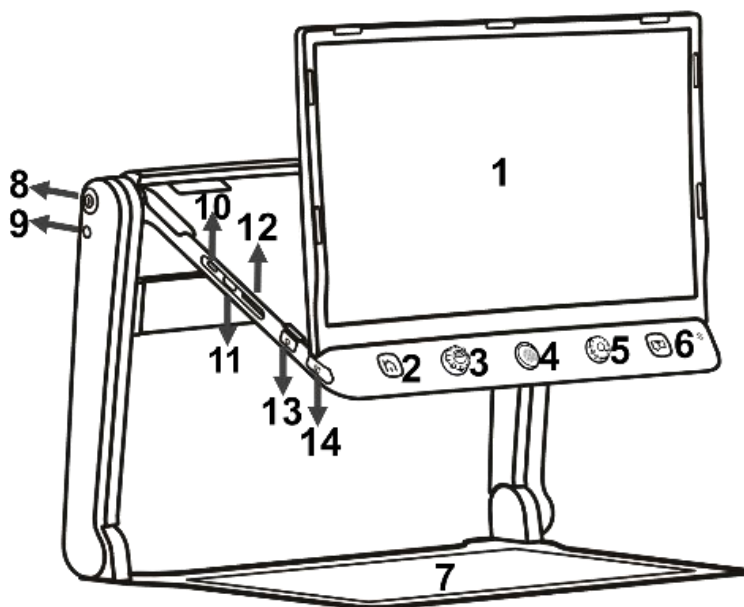
מערכת המצלמות המרובות מבטיחה איכות תמונות מעולה וחדות עם הגדלה רציפה של פי 1-60. הפעלת הכפתורים הפיזיים ומחוות מסך המגע עם משוב שמע ורטט נתמכות כך שניתן לבחור את האינטראקציה הנוחה ביותר לפי העדפתכם.

מנגנון ה-OCR המובנה יזהה אוטומטית את ההקשר של השפות השונות עם גודל העמוד המועדף על ידי המשתמש, וידבר בקול על ידי מנוע הדיבור המובנה. המכשיר מחזיק בכל הפונקציות הבסיסיות והמעשיות, המאפשר לך לקרוא, לשנות צבע, לצלם תמונות. לנווט בזמן אמת, לקרוא בעזרת קו מנחה ועוד תכונות רבות ושימושיות...



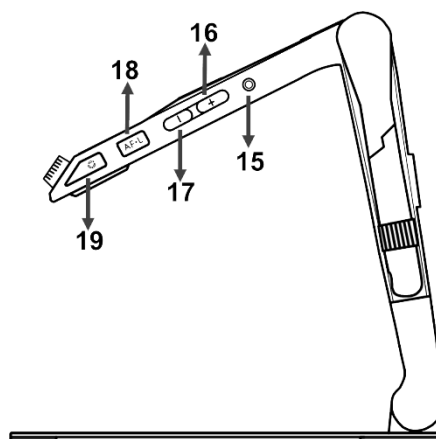
גרסה	Lite	Plus	Mate	Pro
OCR-דף A4 מלא	×	×	√	√
מסך מגע	אופציונלי	אופציונלי	√	√
מצלמה לרחוק מובנית	×	√	×	√
פיצוץ מסך	×	×	√	√
HDMI In/Out	×	×	√	√
סריקת מסמך	×	×	√	√
מצב שימוש בסוללה (שעות)	5 - 5.5	5 - 5.5	4.5	4.5

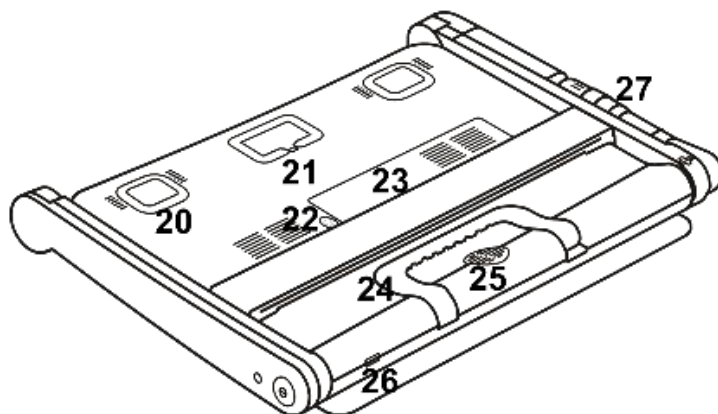
Compositions



1. מסך מגע LCD	2. כפתור תפריטים/יציאה	3. כפתור שינוי צבעי תצוגה
4. ג'ויסטיק	5. שינוי גודל תצוגה	6. כניסה למצב הקראה
7. משטח עבודה	8. כפתור הדלקה	9. כניסת חיבור מטען
10. שקע כניסת HDMI	11. שקע יציאה HDMI	12. שקע sd card
13. כפתור בורר מצלמות	14. סמני מסך	

15. שקע אזניות
16. הגברת ווליום
17. הפחתת ווליום
18. שינוי שימוש בפוקוס
19. הקפאת תמונה





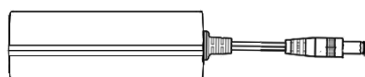
20. תאורת לד	21. מצלמה ראשית	22. כפתור נעילת סוללה
23. בית סוללה	24. ידית נשיאה	25. רמקול
26. שקע USB	27. מצלמת מרחק	

אביזרים

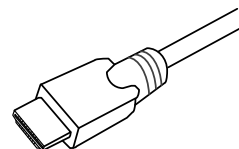
פתיחת מכשיר



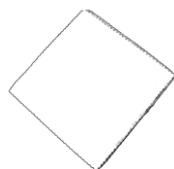
מדריך



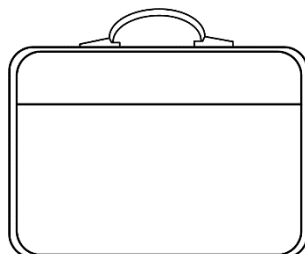
כבל חשמל/טעינה



HDMI כבל (optional)



מטלית ניקוי



תיק





טעינת סוללה

חבר את ספק הכוח המסופק לשקע הטעינה של המכשיר וחבר את מתאם החשמל לשקע חשמל כדי להתחיל בטעינה.

נורית חיווי – ממוקמת בכפתור ההדלקה

- *טעינה כאשר המכשיר כבוי, נורית החיווי תהיה ירוקה ותכבה אוטומטית כשהסוללה תהיה טעונה במלואה. טעינה מלאה תארך כ-3 שעות ותתמוך ביחידה בעבודה רציפה במשך 4-5 שעות.
- *טעינה כשהמכשיר דולק, נורית החיווי תישאר ירוקה.
- *כאשר המכשיר דולק ללא טעינה, נורית החיווי תהיה ירוקה, כאשר רמת הסוללה תרד היא תיהפך לאדום. כאשר נורית החיווי האדומה מתחילה להבהב, זה אות לטעון את הסוללה.
- *במצב שינה הנורית תהיה צהובה

החלפת סוללה



יש ללחוץ על כפתור נעילת בית הסוללה ולהרים את המכסה להחליף סוללה ולסגור בנקישה את מכסה הנעילה.



כפתורים וסרגלי תפריטים

לחיצה 3 שניות - הדלקה/כיבוי לחיצה קצרה – הצגת מצב סוללה	
לחיצה קצרה – כניסה/יציאה סרגל תפריט לחיצה ארוכה – כניסה להגדרות מכשיר	
סיבוב ימינה/שמאלה – שינוי צבעים לחיצה על הכפתור – תצוגת צבעים	
צידוד ימינה, שמאלה, למטה ולמעלה	
הגדלה/הקטנה לחיצה קצרה – התמצאות ומעבר לאזור הגדלה אחר. מחוות מגע.	
לחיצה קצרה - כניסה למצב OCR לחיצה ארוכה – תצוגה של A4 יציאה ממצב זה – או	
מעבר בין מצלמות – קרוב/רחוק	
לחיצה קצרה - הקפאת תמונה לחיצה ארוכה – הקפאה והצגת סרגל הוספת תווית קולית לשמירת תמונה.	
הוספת קווים/תיחום בתצוגה לחיצה והזזת הג'ויסטיק תשנה את מיקום הקווים והתיחום.	
נעילה ושחרור פוקוס אוטומטי	
סרגל תפריט הגדרות מהיר – מסך מגע	
ניגודיות – מחוות מגע	
בהירות – מחוות מגע	
סרגל הוספת תווית קולית לתמונה/הפעלה/השהיה של ההקראה.	



מצבי תצוגת מצלמות

הקש על כפתור בורר מצלמות  למעבר בין מצבי תצוגה:

תצוגת מסמך



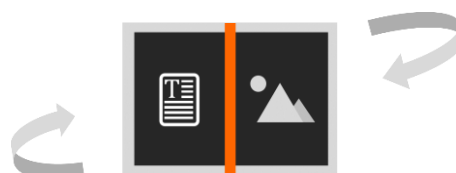
מרחק/תמונה עצמית



פיצול מסך אנכי



פיצול מסך אופקי



שימוש במצלמה למרחק

ניתן לסובב את המצלמה כך שתצלם את הלוח או לסובב אותה לצילום ראי/סלפי, בנוסף ניתן להפנות אותה לכיוון השולחן לשימוש בכתיבה או קריאה.








חיבור מסך נוסף

ניתן לחבר את ה CloverBook XL למסך HDMI נוסף לשימוש יעיל בתצוגות השונות. ניתן לספק מסך יעודי כאופציה להרחבת השימוש.



כיבוי במצב תקול

כאשר המכשיר לא נכבה באופן רגיל, הקש על כפתור ההדלקה  יחד עם כפתור הנחתת הווליום  וכפתור העלאת הווליום  יחד לבצע כיבוי.